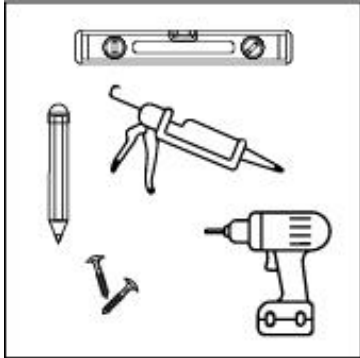


MONTAGEANLEITUNG AKUSTIKPANEEL

Vorbereitung

Je nach Art der Montage benötigen Sie folgende Werkzeuge und Materialien:

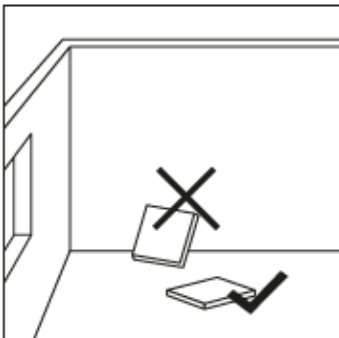


Schrauben:

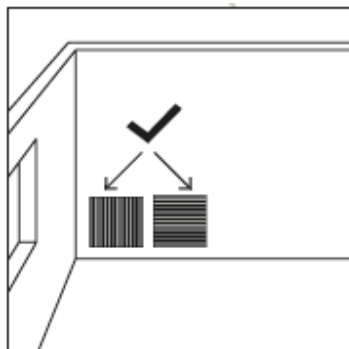
- Akkuschrauber oder Schraubenzieher
- Bohrmaschine, falls nötig
- Schrauben (Dübel), passend zur Wandbeschaffenheit
- Wasserwaage
- Bleistift

Kleben:

- Klebepistole
- Klebstoff passend zum Untergrund
- Wasserwaage



Lagern Sie die Pakete niemals aufrecht, sondern flachliegend auf einem ebenen Untergrund, um Verformungen zu vermeiden.

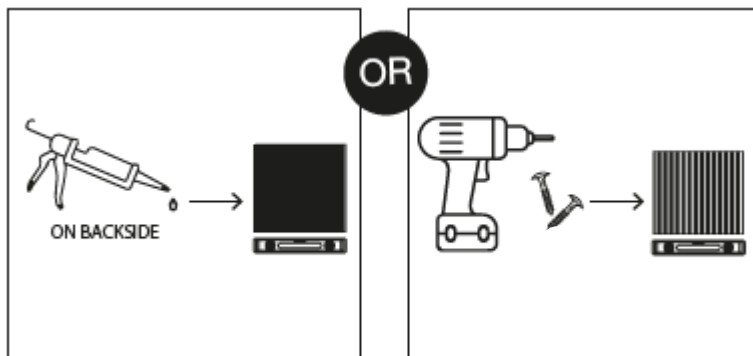


Der Untergrund muss sauber und trocken sein. Entfernen Sie vor der Verlegung Altbeläge restlos vom Untergrund, soweit diese die Ebenheit beeinflussen oder die Montage behindern.

Die Paneele können ganz nach Belieben senkrecht oder waagrecht befestigt werden. Sollten Sie die Paneele zuschneiden, verwenden Sie eine Stichsäge. Wir empfehlen die Schnittstelle am Furnier vorher mit Kreppband zu bekleben, um ein Ausfransen zu verhindern.

Wandmontage

Die Akustikpaneele können an der Wand entweder angeschraubt oder geklebt werden.



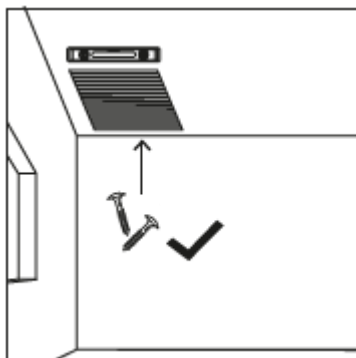
Schrauben:

Zur Befestigung benötigen Sie pro Paneel 4 Schrauben (520 x 520 mm) bzw. 10 Schrauben (1040 x 520 mm), die in gleichmäßigen Abständen angebracht werden und farblich zum Filz passen. Schrauben Sie durch den Filz. Zeichnen sie die Löcher vorab auf dem Paneel an.

Kleben:

Für die Verklebung der Akustikpaneele empfehlen wir einen lösemittelfreien Montageleim. Die Auswahl des passenden Klebstoffes hängt jedoch immer auch von dem Untergrund ab. Der Klebstoff wird punktuell oder in Schlangenlinien auf der Rückseite aufgetragen. Richten Sie die Paneele mit der Wasserwaage aus und drücken Sie sie an.

Deckenmontage

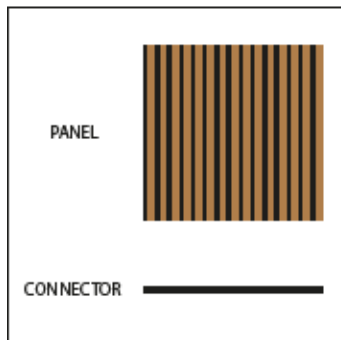


Schrauben:

Die Montage an der Decke erfolgt immer mit Schrauben.

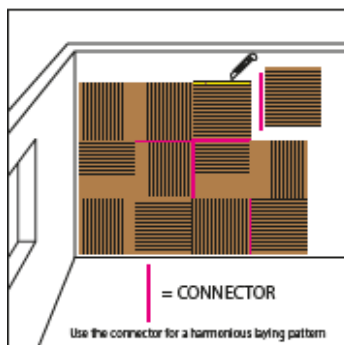
Zur Befestigung sollten pro Paneel 4 Schrauben (520 x 520 mm) bzw. 10 Schrauben (1040 x 520 mm) verwendet werden, die in gleichmäßigen Abständen sitzen und farblich zum Filz passen. Schrauben Sie durch den Filz und richten Sie die Paneele mithilfe einer Wasserwaage richtig aus.

Connector



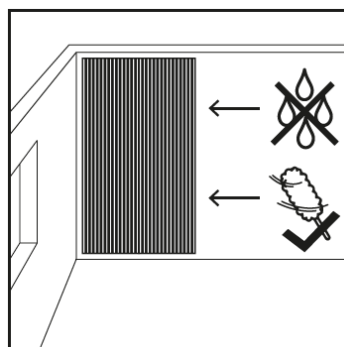
Der Connectorstreifen ist dazu vorgesehen, anliegend an den Seiten des Akustikpaneels angeordnet zu werden, wo zwei Paneelen aufeinanderstoßen, die keine Nut vorweisen. Dabei entspricht die Breite des Connectorstreifens der Breite einer Nut.

Der Connectorstreifen kann zur Montage an einer Wand angeklebt oder angeschraubt werden.



Anhand der vorliegenden Grafik wird veranschaulicht, wo der Connectorstreifen zum Einsatz kommt, wenn die folgende Anordnung der Paneele gewünscht wird.

Mithilfe des Connectorstreifens wird es möglich, um 90° gedrehte Anordnungen einzelner Akustikpaneele so zu realisieren, dass sich ein ästhetisch ansprechendes Gesamtbild ergibt.



Zur Pflege der Akustikpaneele empfehlen wir ein trockenes Staubtuch zu verwenden.

Mögliche Verlegevarianten

JANGAL modular wall kann mit weiteren Paneelen kombiniert werden, wie z.B. mit Smart Acoustic.

